

CITIZEN

Cincom

A20

主軸台移動形CNC自動旋盤



「個の量産」
いろんな一つを、たくさんつくる



ツーリング拡張レイアウト (オプション)

進化するA20 新たな回転工具駆動装置を追加し ツーリングの自由度が向上

優れたコストパフォーマンスで定評のあるA20が、さらなる進化を遂げました。モジュラーツーリングシステムの採用により、新たな回転工具駆動装置 (オプション) を追加。ツーリング構成の自由度が大幅に向上しました。スレッドワーリングとスリーブホルダの同時取付が可能となり、最大ツール取付数を32本とし、広範囲の加工ワークに対応します。

従来通り、ガイドブッシュ式 / ガイドブッシュレス式の切り替えが可能で、細く長いワークを加工するときには通常のガイドブッシュ式自動旋盤として、引抜材を使用するときや残材を短縮したいときにはガイドブッシュレス式として使用できます。ガイドブッシュの取り付け/取り外しは、短時間かつ簡単な作業で行えます。

最高10,000min⁻¹の高速回転主軸が、小径バー材加工に最適な条件での加工を可能にします。1チャック加工長は200mm、長物加工の掴み替え回数を減らすことでサイクルタイムを短縮可能です。さらに、オプションでφ25mmまでのバー材供給も可能なため、広範囲の加工ワークに対応します。

ガイドブッシュ式



切替可能



ガイドブッシュレス式

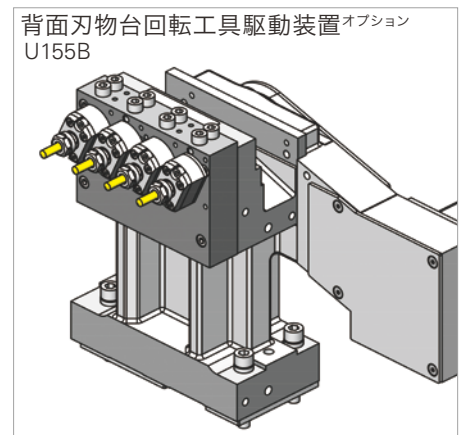
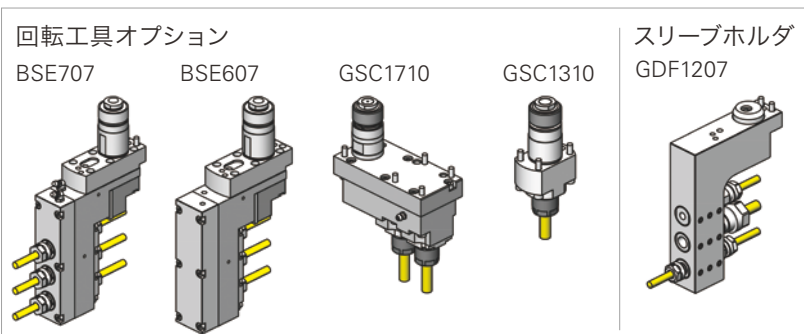
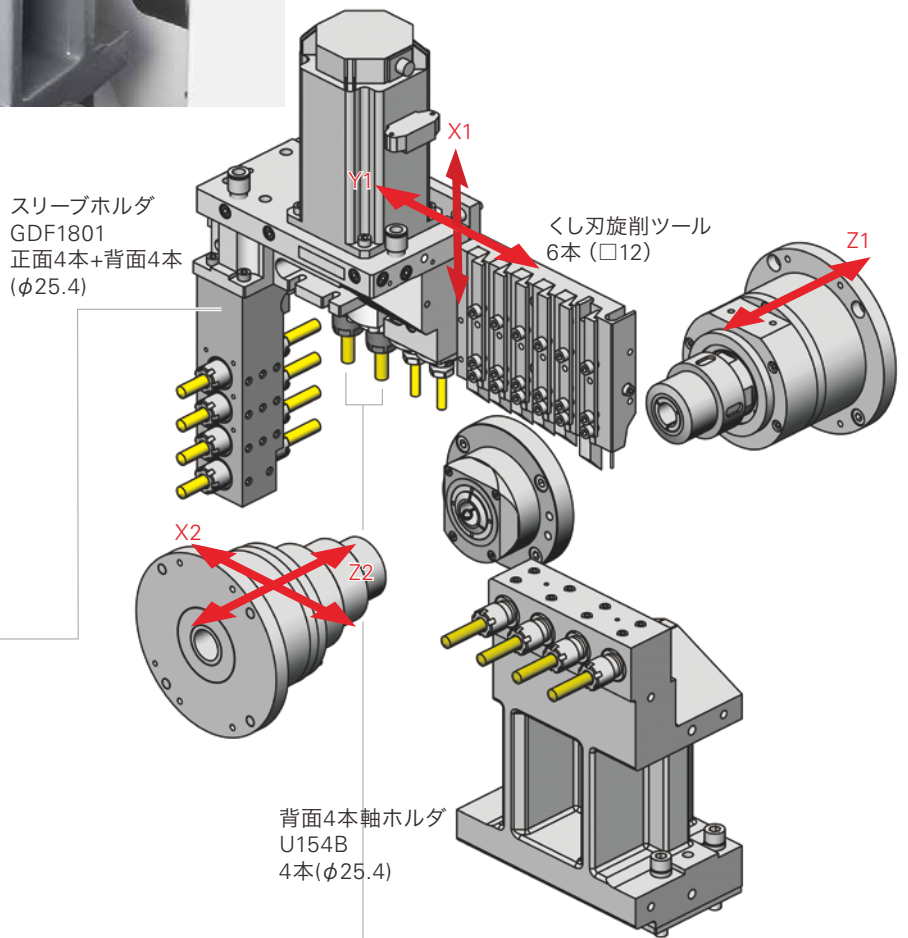
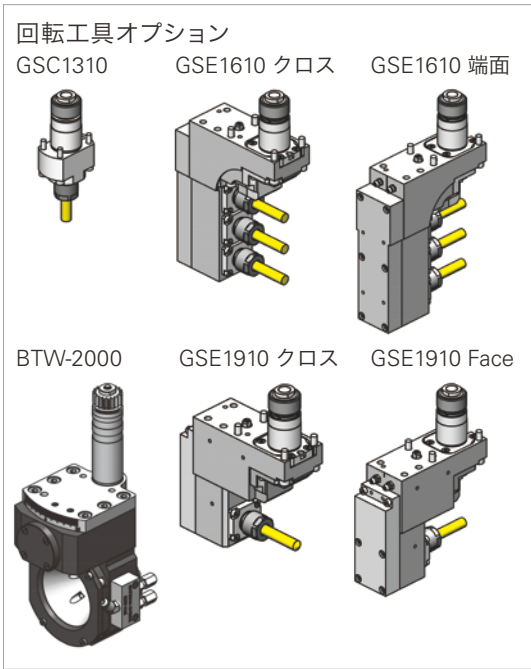
ツーリング拡張レイアウトオプション

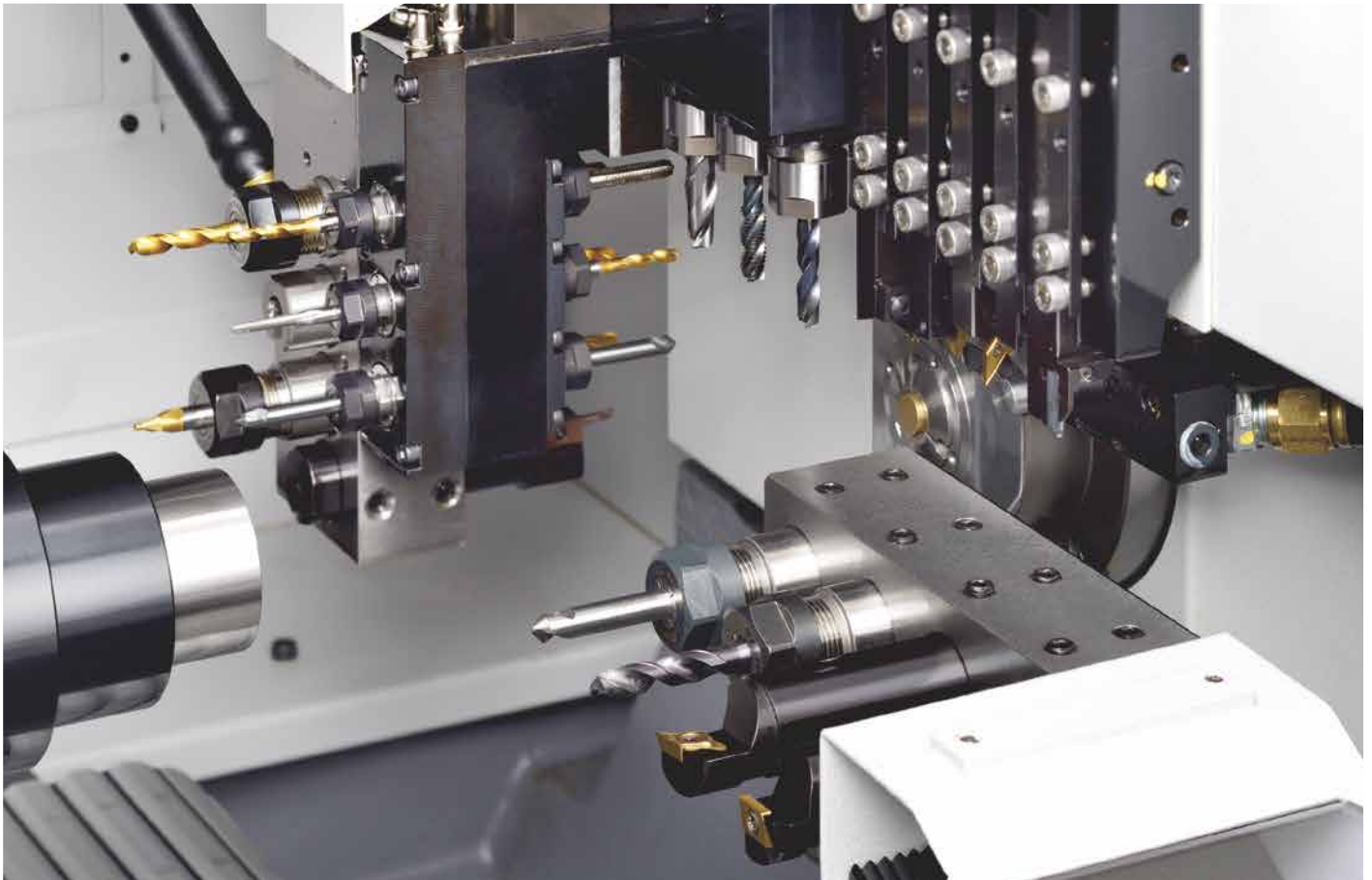


GSE1610 クロス + GSC1310 + GDF1207

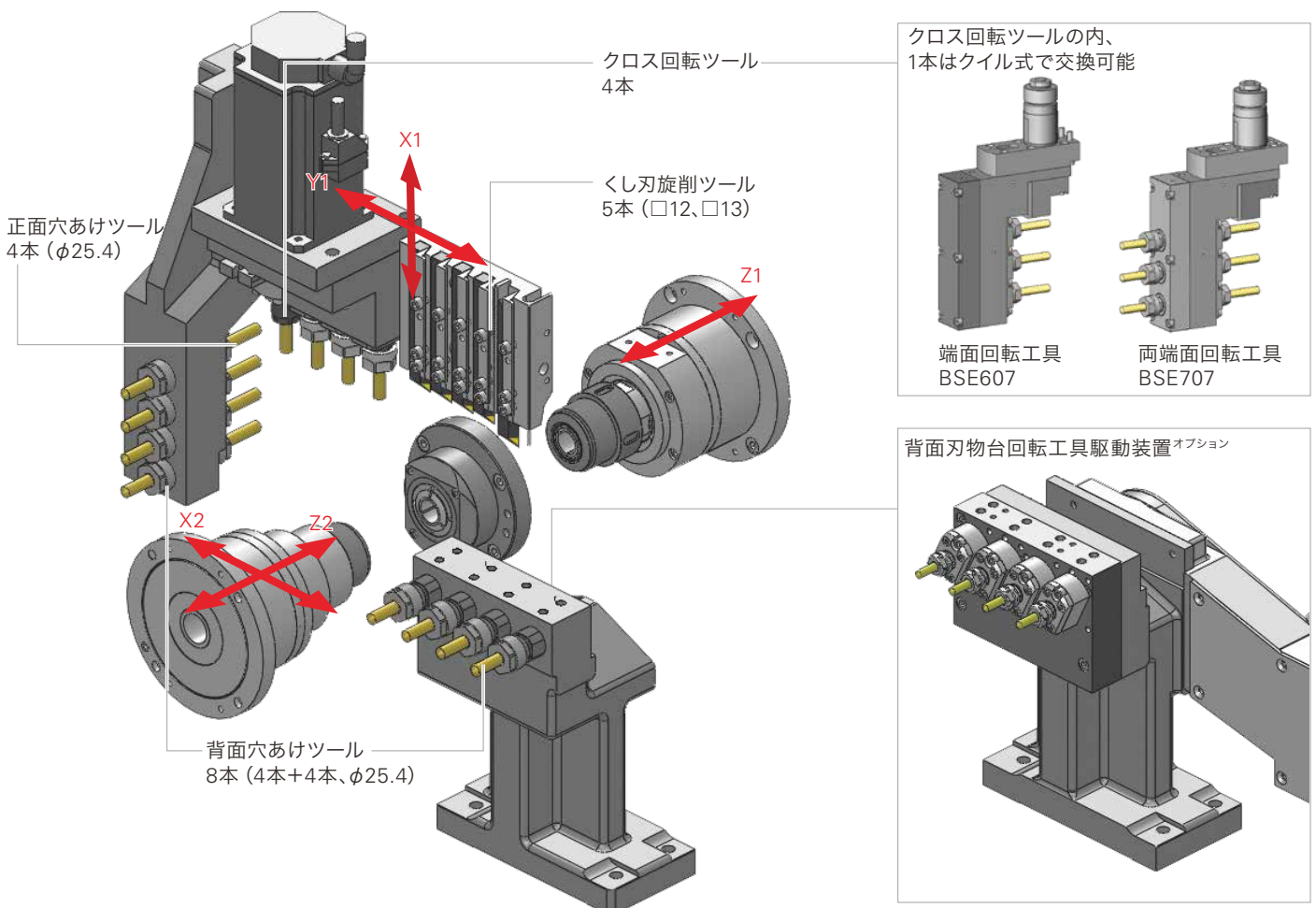


GDF1207 + BTW-2000





ツーリング標準レイアウト



LFV(低周波振動切削)技術

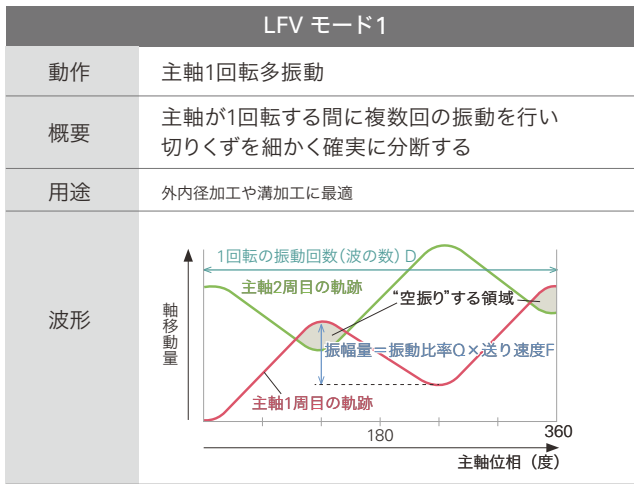


LFV*は、X/Z各サーボ軸を切削方向に振動挙動させ、主軸回転と同期させながら切削を行う技術です。製品や刃物への切りくずの巻きつきによって発生するさまざまなトラブルを軽減、小径深穴加工や難削材加工に有効です。

モデル	正面LFV	背面LFV	LFV mode 1	LFV mode 2	LFV mode 3
VII	X1, Z1	X2, Z2	✓		

注意 1. A20はLFVモード1のみの対応となります
 注意 2. Y軸でのLFV加工はできません
 注意 3. 同時にLFV加工ができるのは同時2軸までとなります
 注意 4. 回転工具でのLFV加工には、「LFV」と「回転工具毎回転送り」のオプションが必要です
 *LFVはシチズン時計株式会社の登録商標です。

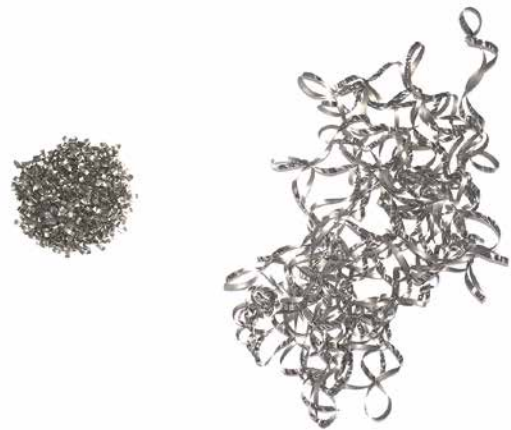
波形



切りくず形状の違い 同重量(SUS304)

LFVによる切りくず

従来の切削による切りくず



ユーザビリティと日常のメンテナンス性も向上

ガイドブッシュ式/ガイドブッシュレス式の切替機能を搭載。これに加え、主軸回転数や1チャック加工長などの機械性能も向上しました。また、切粉清掃や段取り替えなど日常の作業性にも配慮した設計となっています。

最高主軸回転数10,000min⁻¹

正面主軸の最高回転数は、10,000min⁻¹の高速回転。小径バー材加工時や、小径ドリル/エンドミル使用時に、高速回転を生かした最適な加工条件を可能にします。

200mm/ 1チャック

1チャック加工長は、200mmのロングストローク。掴み替えが必要だったワークを1チャックで加工したり、2回掴み替えていたワークの掴み替えを1回にすることができま

φ25mmまで対応オプション

主軸貫通穴径がφ26mmのA20は、オプション対応のφ25用チャック装置類の装着により、φ25mmまでのバー材を供給することができます。これまでのA20よりも広範囲の加工ワークに対応可能です。



可動式操作盤

可動式の操作盤を回転させることで、切削室を確認しながら操作をすることができます。



製品回収シュート

製品シュートから回収されてきた製品が製品受箱に格納されます。オプション対応で、ワークコンベアにすることも可能です。

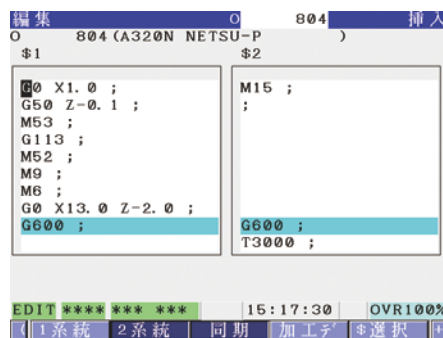
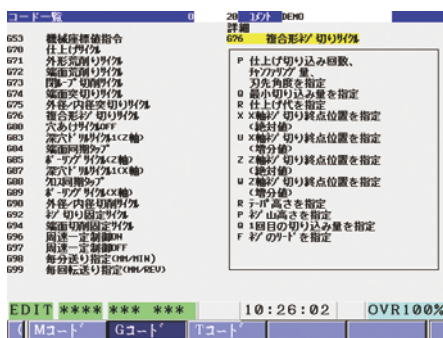
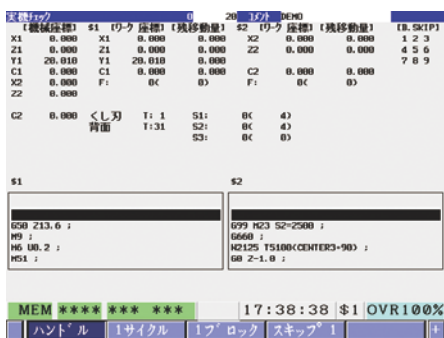


切削油タンク/ 切りくず受け箱

150ℓの大容量切削油タンクを標準装備しており、長時間運転が可能です。切粉取出口も充分な大きさを確保。清掃作業が容易に行えます。

誰にでも明快に

見やすく、わかりやすい画面表示



実機チェック機能

手動ハンドル送りで動作の順行や逆行を行い、一旦停止後の編集作業・運転再開もできます。

コード一覧表示

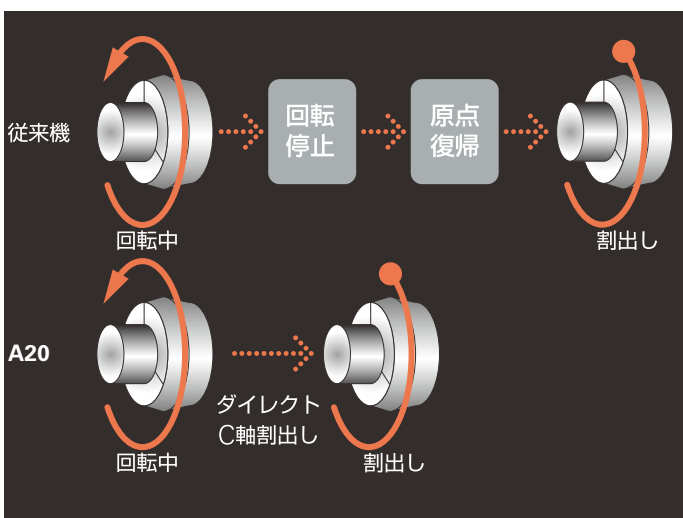
引数の説明まで含めたG/M/Tコードの一覧を表示。NCプログラム作成に役立ちます。

見やすく文字サイズ変更

それぞれの画面に対して2段階の文字サイズ設定が可能です（画面は文字サイズ大）。

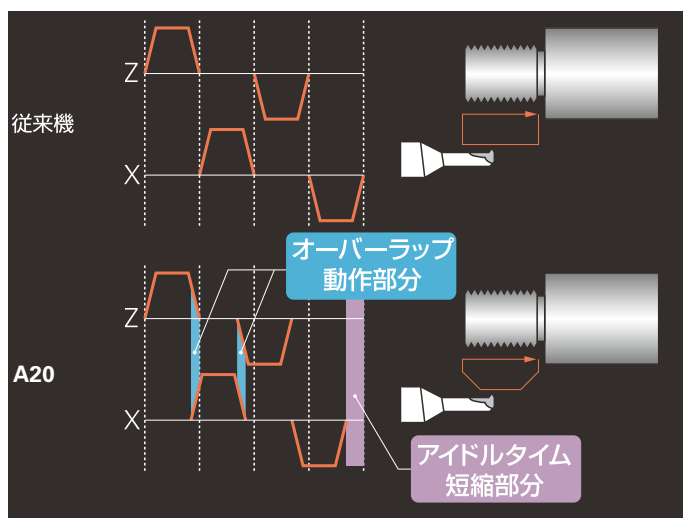
幅広く生産性の向上を視野に

加工プログラムを運転前に解析することで、運転中の演算時間を必要最小限に短縮するプログラム事前解析機能と、シチズン独自の制御方式「シンコムコントロール」によって、アイドルタイムを削減しています。



ダイレクトC軸割出し

主軸C軸指令で位置決めする場合、主軸回転中から減速停止した位置を割出し位置とすることが可能になり、割出し時間の大幅な短縮をはかっています。

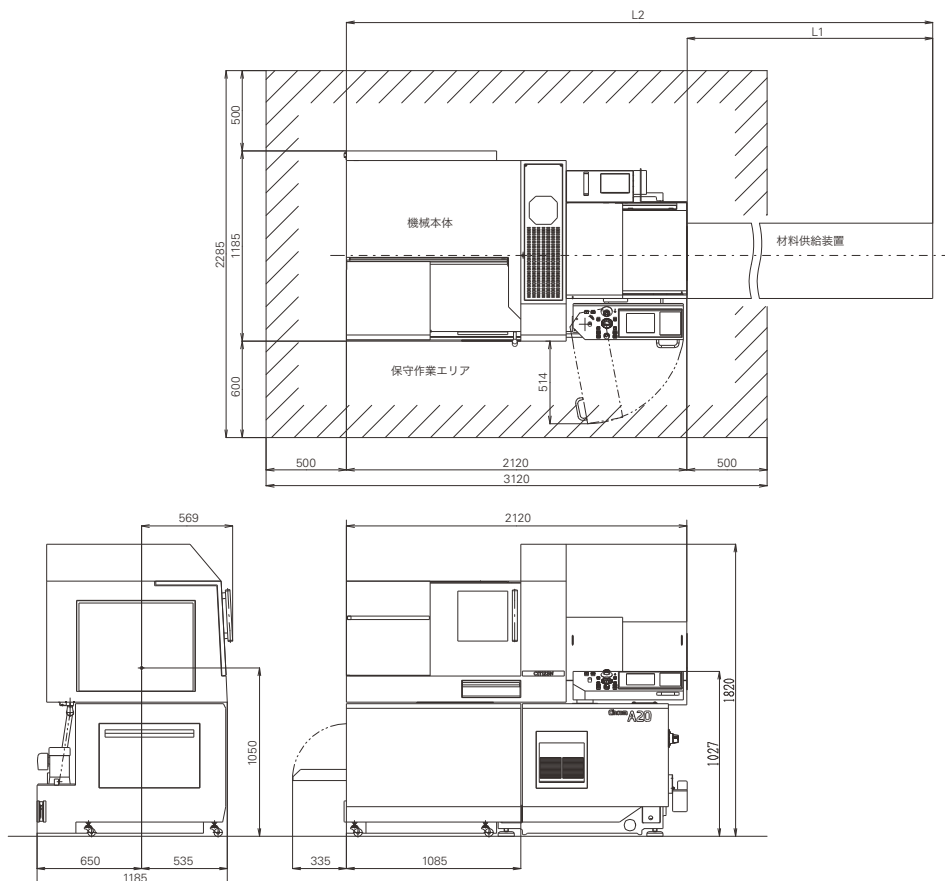


軸移動オーバーラップ機能

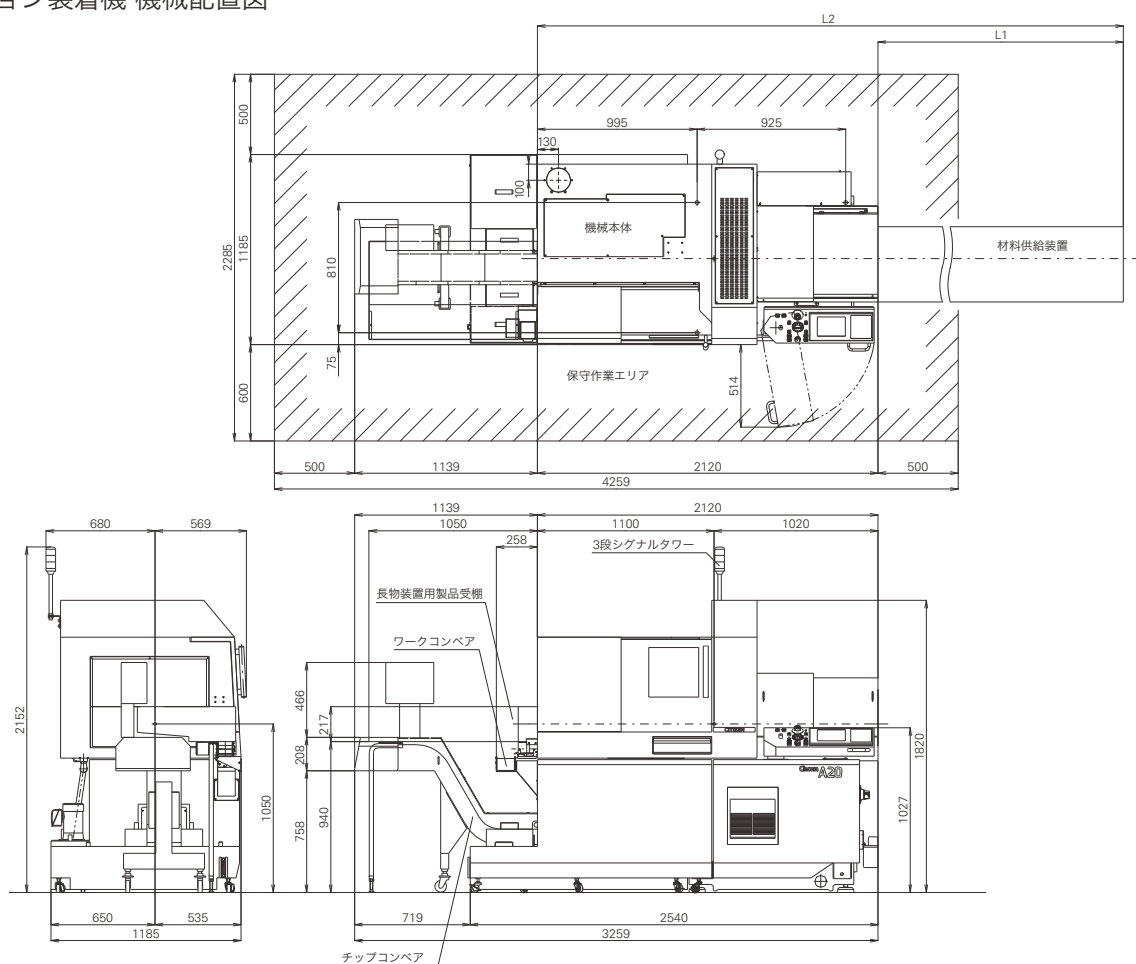
軸の移動完了を待たずに、次の軸移動を開始。無駄なアイドル時間を排除し、かつ機械振動を抑える最適な作動を実現しました。

機械配置図

標準機 機械配置図



オプション装着機 機械配置図



機械の仕様

仕様項目	A20VII (A20-3F7)
最大加工径 (D)	φ20 mm (φ25 ^{OP})
最大加工長 (L)	GB:200 mm/1チャック (188 mm:φ25仕様時) GBL:2.5D
正面最大穴あけ径	φ10 mm
正面最大ねじ立径 (タップ、ダイス)	M8
主軸貫通穴径	φ26 mm
主軸回転数	Max.10,000 min ⁻¹
くし刃回転工具最大穴あけ径	φ7 mm
くし刃回転工具最大ねじ立径	M6
くし刃回転工具主軸回転数	Max.6,000 min ⁻¹ (定格4,500 min ⁻¹)
背面主軸最大チャック径	φ20 mm (φ25 ^{OP})
背面主軸最大ワーク出量	50 mm
背面加工最大穴あけ径	φ8 mm
背面加工最大ねじ立径	M6
背面主軸回転数	Max.8,000 min ⁻¹
製品最大取出長	100 mm
ツール取付本数	21/32(モジュラーツーリングシステム)
ツールサイズ	
バイト (くし刃)	□12×120 mm (□13 ^{OP}) □12×120 mm(モジュラーツーリングシステム)
スリーブ	φ25.4 mm
チャック・ブッシュ	
主軸コレットチャック	FC034-M、FC071-M
背面主軸コレットチャック	FC034-M-K、FC071-M-K
回転工具コレットチャック	ER11、ER16
ドリルスリーブ用チャック	ER11、ER16
ガイドブッシュ	FG206-M / FG521-M
早送り速度	
全軸 (X1軸を除く)	32 m/ min
X1軸	18 m/ min
電動機	
主軸ドライブ用	2.2/ 3.7 kW
工具主軸ドライブ用	0.75 kW
背面主軸ドライブ用	1.1/ 1.5 kW
切削油用	0.4 kW
潤滑油用	0.003 kW
センター高さ	1,050 mm
定格消費電力	7.1 kVA
全負荷電流	20.2 A
メインブレーカー容量	30 A
空圧装置 所要圧力・所要流量	0.5 Mpa ・ 47 NL
重量	2,200 kg

主な標準付属装置	
主軸チャック装置	切削油装置 (レベル検知付)
背面主軸チャック装置	潤滑油装置 (レベル検知付)
突切りバイト折れ検出装置	ドアロック装置
LED照明	主軸冷却装置
製品回収受箱	機械移設検出装置
自動消火装置	

特別付属装置	
同期型ロータリーガイドブッシュ装置	チップコンベア
固定型ガイドブッシュ装置	中圧クーラント装置
貫通穴ワーク用ノックアウト治具	切削油流量検知装置
傷防止シュート部品	パトライト表示
長物装置用製品受棚	三段シグナルタワー
ワークコンベア	LFVモード1

標準NC機能	
A20シリーズ専用NC装置 (FS32i-B)	プログラム記憶容量 40m (約16KB)
8.4インチカラー液晶ディスプレイ	工具オフセット 32組
プログラム実機チェック機能	製品カウンタ 最大8桁
稼動時間表示	主軸15° 割出機能
各種運転準備機能	自動電源断機能
主軸回転変動検知機能	連続ねじ切り機能
刃先R補正機能	プログラム事前解析機能
主軸周速一定制御機能	

特別付加NC機能	
プログラム記憶容量 2560m (約1MB)	ホブ・ポリゴン加工B
工具オフセット 49組	主軸1° 割出機能
サブミクロン指令	背面主軸1° 割出機能
主軸同期制御機能	主軸/背面主軸C軸機能
同期タップ機能	工具寿命管理 I
高速同期タップ機能	工具寿命管理 II
面取・コーナーR機能	オプションブロックスキップ 9個
穴あけ用固定サイクル	外部メモリプログラム運転
図面寸法直接入力	ネットワーク入出力機能
複合形固定サイクル	インチ仕様
ユーザーマクロ	サブインチ仕様
Y軸オフセット	回転工具毎回転送り

シチズンマシナリー株式会社

営業本部	〒389-0206 長野県北佐久郡御代田町御代田4107-6	Tel.0267-32-5901	Fax.0267-32-5908
東北営業所	〒981-3117 宮城県仙台市泉区市名坂字原田169-2	Tel.022-773-6870	Fax.022-773-6873
東日本SC	〒359-0001 埼玉県所沢市下富840	Tel.04-2943-6363	Fax.04-2943-6660
長野営業所	〒389-0206 長野県北佐久郡御代田町御代田4107-6	Tel.0267-32-5901	Fax.0267-32-5908
諏訪営業所	〒392-0012 長野県諏訪市四賀赤沼1642-1 Mビル2F	Tel.0266-57-2225	Fax.0266-57-2226
浜松営業所	〒433-8122 静岡県浜松市中区上島6-1-33	Tel.053-471-4311	Fax.053-474-7166
名古屋SC	〒457-0841 愛知県名古屋市中区豊田1-26-5	Tel.052-694-1211	Fax.052-694-1210
西日本SC	〒577-0824 大阪府東大阪市大連東4-11-24	Tel.06-6727-3681	Fax.06-6727-2709
広島営業所	〒733-0012 広島県広島市西区中広町3-4-1	Tel.082-293-5455	Fax.082-293-5536

URL: <https://cmj.citizen.co.jp>
E-mail: sales-cmj@ml.citizen.co.jp

※本カタログの記載内容は、お断りなく変更することがありますので、ご了承ください。※本製品は、日本政府の外国為替及び外国貿易法により、戦略物資など輸出規制品に該当する可能性があります。本品を輸出する場合は、弊社販売担当者にお問い合わせください。※本製品を移設、転売、再輸出する場合、事前にシチズンマシナリー株式会社宛にご連絡をお願いします。弊社による確認が行われない限り、当該製品の運搬を行うことはできません。※CITIZEN、Cincom、Miyano、LFV、alkaplyは、シチズン時計株式会社の登録商標です。